

Metodický list

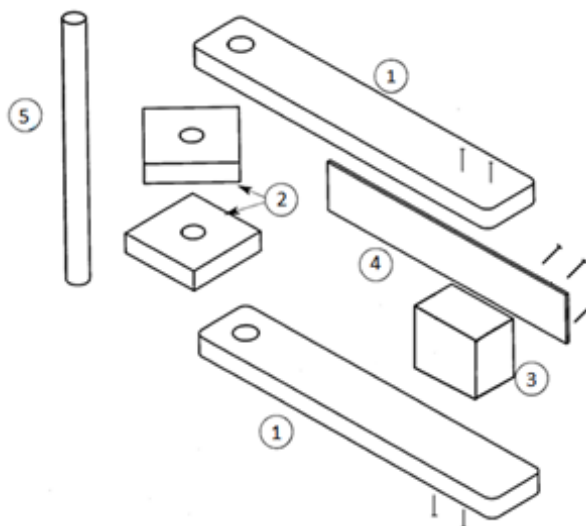
Téma: Technické materiály a pracovné postupy ich spracovania

6., 7. ročník

Práca vo dvojici:

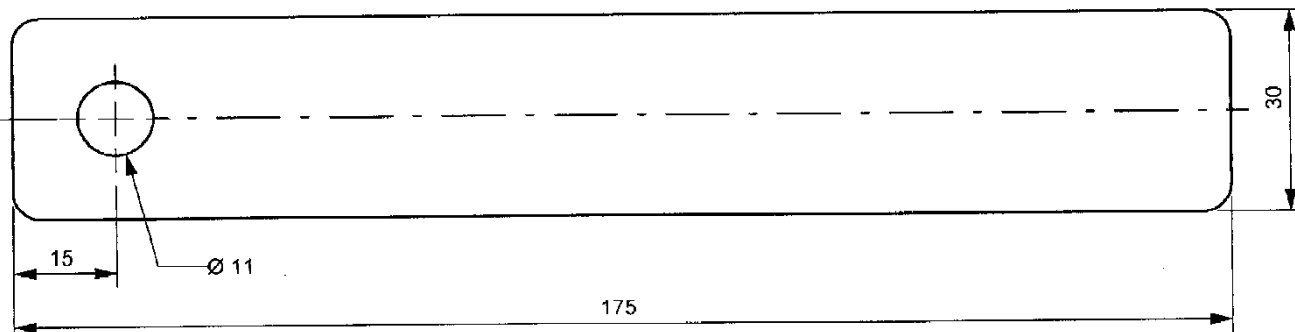
Podľa priložených technických náčrtov zhotovte z pripraveného materiálu, pomocou nástrojov a náradia hračku pod názvom „Rapkáč“.

Pohľad na rapkáč a jeho jednotlivé časti



Rozmery jednotlivých častí

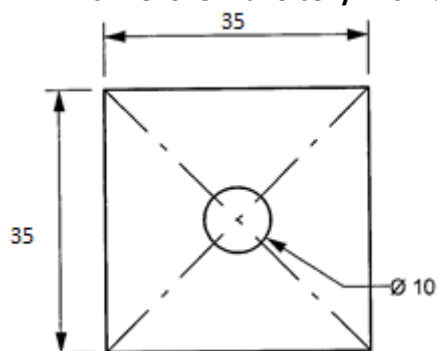
1 Telo rapkáča smreková latka 10 x 30 x 175 mm 2 ks



2 Rapkacie elementy

smrekové hranolčeky 10 x 35 x 35 mm

2 ks



3 Drevený hranolček

25 x 25 x 30 mm

1 ks

4 Preglejka

3 x 22 x 140 mm

1 ks

5 Drevená tyčka

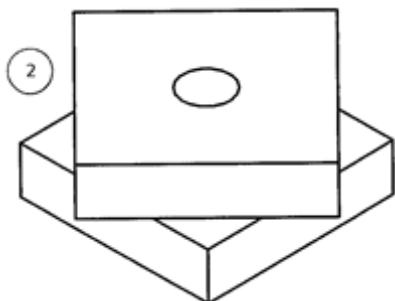
$\varnothing 10$ mm, dĺžka 170 mm

1 ks

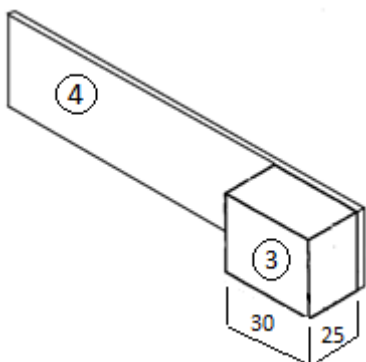
Postup:

Pripravený materiál si prekontrolujte. Pozrite si obrázky, premyslite si postup a až potom začnite pracovať.

1. Poskracujte jednotlivé časti materiálu na príslušné rozmery, opracujte nástrojmi.
2. Označte miesta vrtania otvorov a požiadajte učiteľa, aby Vám pomohol navŕtať príslušné otvory do rapkacích elementov **2** a tela rapkáča **1**.
3. Po navŕtaní otvorov zlepte rapkacie elementy **2** (10 x 35 x 35 mm) dohromady so vzájomným pootočením o 45° (ako je to na obrázku), do vyvŕtaných otvorov nasuňte a prilepte aj drevenú tyčku **5** 15 mm od konca tejto tyčky.



4. Spojte preglejku **4** s dreveným hranolčekom **3** pomocou lepidla a skrutiek.



5. Nasuňte latky tela rapkáča **1** z kratšej a dlhšej strany drevenej tyčky.



6. Vložte medzi latky tela rapkáča **1** hranolček s prilepenou a skrutkovanou preglejkou a spojte navzájom lepidlom a klincami.
7. Rapkáč je hotový ak vydáva svoj typický rapkavý zvuk.



Materiál, pomôcky a nástroje (rozpis pre 1 rapkáč)

- smreková latka 10 mm x 30 mm x 350 mm, 1 ks
- smreková latka 10 mm x 35 mm x 70 mm 1 ks
- smrekový hranolček 25 mm x 25 mm x 30 mm 1 ks
- preglejka 3 mm x 22 mm x 140 mm 1 ks
- drevená tyčka Ø 10 mm 170 mm 1 ks
- klince stavebné 1,4 / 20 10 ks
- vruťy do dreva 3 / 20 3 ks
- šidlo na označenie a vytvorenie otvorov pre skrutky (príp. nebožiec)
- lepidlo Duvilax LS 50
- pracovný stôl so zverákom (zámočnícky, hoblica),
- pílká na drevo,
- rašpľa na drevo – polkruhová (plochá),
- brúsny papier 100 (100 x 100),
- krížový skrutkovač
- kladivo

Autori úlohy: Mgr. Ján Šírka, PhD., doc. PaedDr. Danka Lukáčová, PhD.